



Hasiace prístroje práškové ABC

BILI 1 kg

Práškový prenosný hasiaci prístroj 1kg



CE
0062



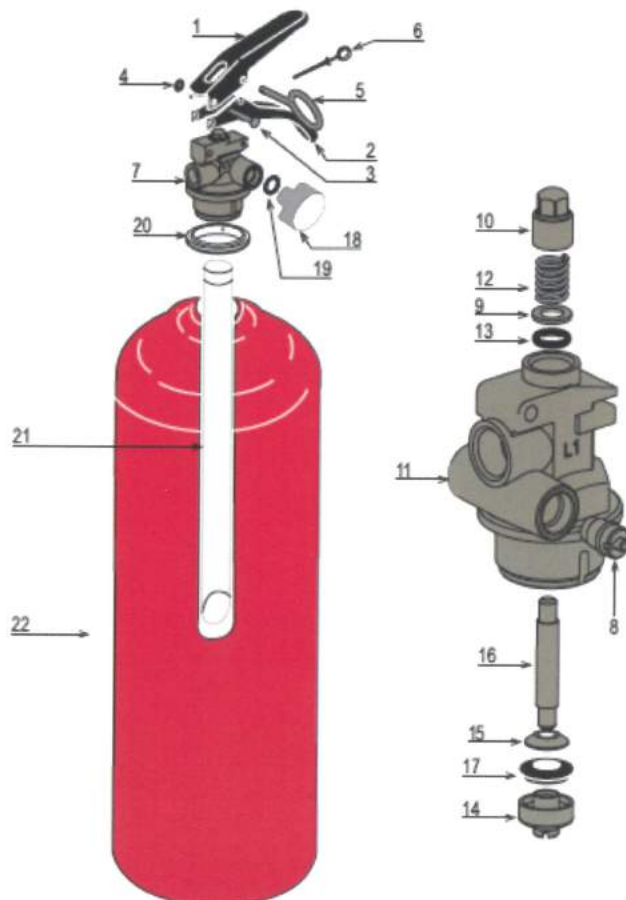
FUNKCIE

Hasiaca látka	ABC Prášok
Kapacita	1 kg ±5%
Výtláčny plyn	N ₂
Maximálny prevádzkový tlak	17 Bar
Skúšobný tlak	25 Bar
Pracovný tlak pri 20 °C	15 Bar
Hasiaca účinnosť	5A - 21B
Teplotný rozsah	-20 °C až 60 °C
Min. doba činnosti	6 s

ROZMERY

Výška	355 mm
Priemer nádoby	80 mm
Objem	1,35 l
Váha obalu	1,10 kg
Celková váha	2,10 kg

- 1 Horná páčka
- 2 Dolná páčka
- 3 Pridržiavací nit
- 4 Poistka nitu
- 5 Zaisťovací kolík
- 6 Plomba
- 7 Ventil
- 8 Pretlakový ventil
- 9 Podložka
- 10 Matica na vreteno
- 11 Ventil
- 12 Pružina
- 13 Tesnenie
- 14 Spodné vreteno
- 15 Podložka na vreteno
- 16 Stopka vretena
- 17 Tesnenie vretena
- 18 Manometer
- 19 Tesnenie na manometer
- 20 Tesnenie pod ventilom
- 21 Stupacia trubka
- 22 Tlaková nádoba





Hasiace prístroje práškové ABC

BILI 2 kg

Práškový prenosný hasiaci prístroj 2kg



CE
0062



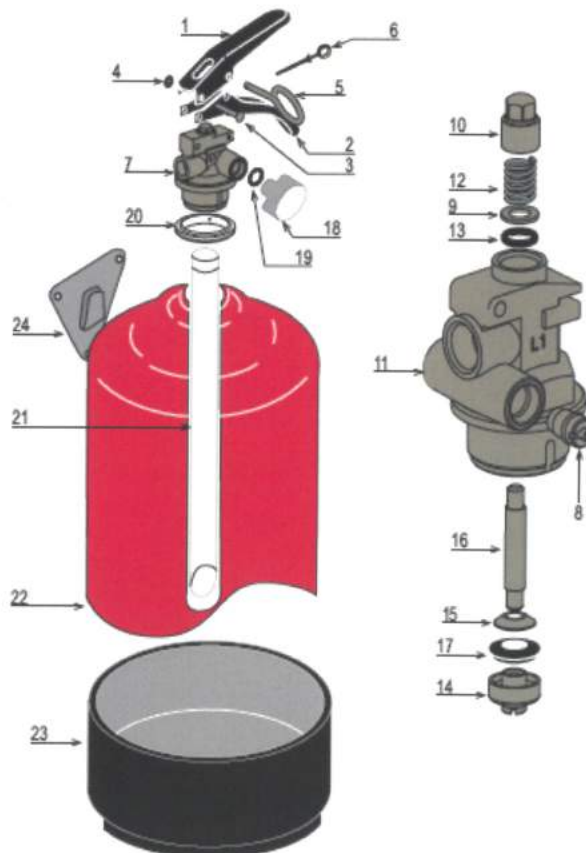
FUNKCIE:

Hasiaca látka	ABC Prášok
Kapacita	2 kg ±3%
Výtláčny plyn	N ₂
Maximálny prevádzkový tlak	17 Bar
Skúšobný tlak	25 Bar
Pracovný tlak pri 20 °C	15 Bar
Hasiaca účinnosť	8A -55B
Teplotný rozsah	-20 °C až 60 °C
Min. doba činnosti	9 s

ROZMERY:

Výška	375 mm
Priemer nádoby	110 mm
Objem	3,55 l
Váha obalu	1,70 kg
Celková váha	3,70 kg

- 1 Horná páčka
- 2 Dolná páčka
- 3 Pridržiavací nit
- 4 Poistka nitu
- 5 Zaisťovací kolík
- 6 Plomba
- 7 Ventil
- 8 Pretlakový ventil
- 9 Podložka
- 10 Matica na vreteno
- 11 Ventil
- 12 Pružina
- 13 Tesnenie
- 14 Spodné vreteno
- 15 Podložka na vreteno
- 16 Stopka vretena
- 17 Tesnenie vretena
- 18 Manometer
- 19 Tesnenie na manometer
- 20 Tesnenie pod ventilom
- 21 Stupacia trubka
- 22 Tlaková nádoba
- 23 Plastový podstavec
- 24 Držiak na stenu





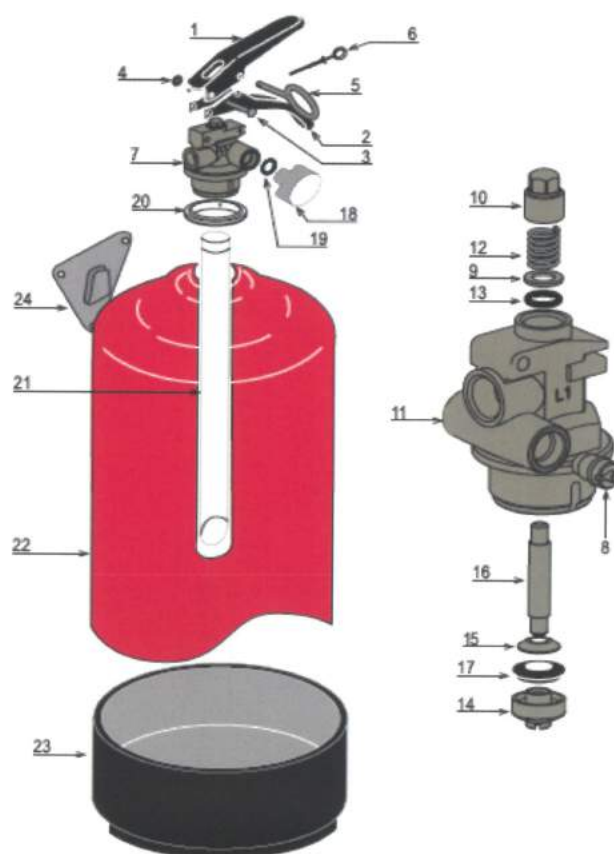
FUNKCIE:

Hasiaca látka	ABC Prášok
Kapacita	3 kg ±2%
Výtláčny plyn	N2
Maximálny prevádzkový tlak	17 Bar
Skúšobný tlak	25 Bar
Pracovný tlak pri 20 °C	15 Bar
Hasiaca účinnosť	13A - 55B
Teplotný rozsah	-20 °C až 60 °C
Min. doba činnosti	12 s

ROZMERY:

Výška	470 mm
Priemer nádoby	110 mm
Objem	3,45 l
Váha obalu	2,10 kg
Celková váha	5,10 kg

- 1 Horná páčka
- 2 Dolná páčka
- 3 Pridržiavací nit
- 4 Poistka nitu
- 5 Zaisťovací kolík
- 6 Plomba
- 7 Ventil
- 8 Pretlakový ventil
- 9 Podložka
- 10 Matica na vreteno
- 11 Ventil
- 12 Pružina
- 13 Tesnenie
- 14 Spodné vreteno
- 15 Podložka na vreteno
- 16 Stopka vretena
- 17 Tesnenie vretena
- 18 Manometer
- 19 Tesnenie na manometer
- 20 Tesnenie pod ventilom
- 21 Stupacia trubka
- 22 Tlaková nádoba
- 23 Plastový podstavec
- 24 Držiak na stenu





Hasiace prístroje práškové ABC

BILI 4 kg

Práškový prenosný hasiaci prístroj 4kg



CE
0062



FUNKCIE:

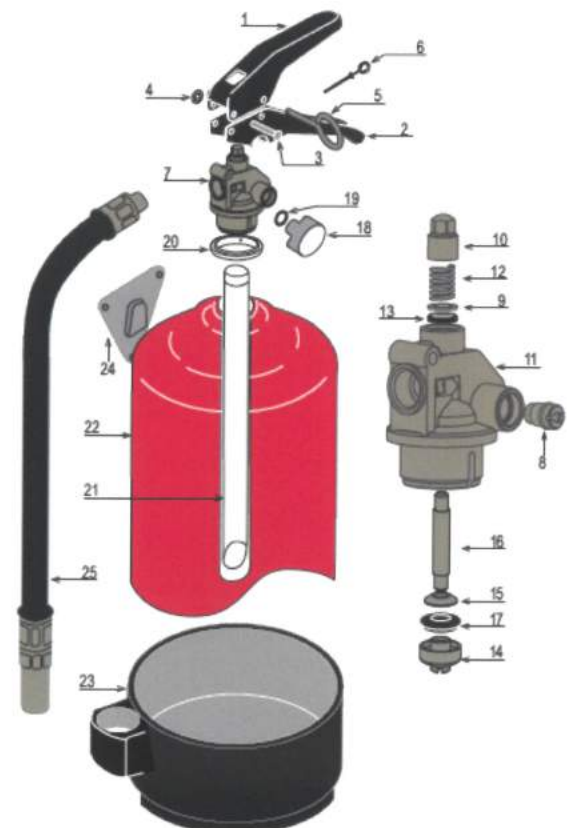
Hasiaca látka	ABC Prášok
Kapacita	4 kg ±2%
Výtláčny plyn	N ₂
Maximálny prevádzkový tlak	17 Bar
Skúšobný tlak	25 Bar
Pracovný tlak pri 20 °C	15 Bar
Hasiaca účinnosť	21A - 113B
Teplotný rozsah	-20 °C až 60 °C
Min. doba činnosti	12 s

ROZMERY:

Výška	395 mm
Priemer nádoby	150 mm
Objem	4,80 l
Váha obalu	2,50 kg
Celková váha	6,50 kg

NOVINKA

- 1 Horná páčka
- 2 Dolná páčka
- 3 Pridržiavaci nit
- 4 Poistka nitu
- 5 Zaisťovací kolík
- 6 Plomba
- 7 Ventil
- 8 Pretlakový ventil
- 9 Podložka
- 10 Matica na vreteno
- 11 Ventil
- 12 Pružina
- 13 Tesnenie
- 14 Spodné vreteno
- 15 Podložka na vreteno
- 16 Stopka vretena
- 17 Tesnenie vretena
- 18 Manometer
- 19 Tesnenie na manometer
- 20 Tesnenie pod ventilom
- 21 Stupacia trubka
- 22 Tlaková nádoba
- 23 Plastový podstavec
- 24 Držiak na stenu
- 25 Hadica





BILI 6 kg

Práškový prenosný hasiaci prístroj 6kg



CE
0062



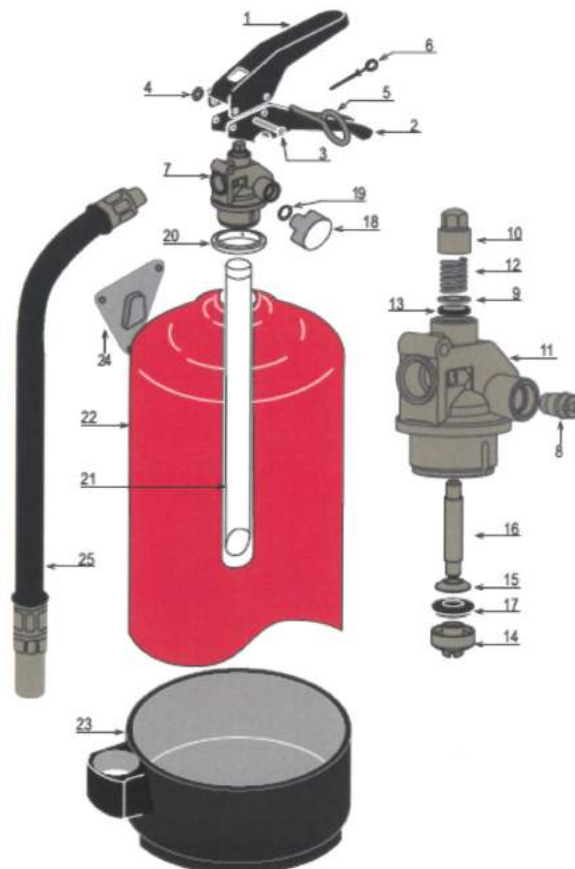
FUNKCIE:

Hasiaca látka	ABC Prášok
Kapacita	6 kg ±2%
Výtláčny plyn	N ₂
Maximálny prevádzkový tlak	17 Bar
Skúšobný tlak	25 Bar
Pracovný tlak pri 20 °C	15 Bar
Hasiaca účinnosť	21A - 113B
Teplotný rozsah	-20 °C až 60 °C
Min. doba činnosti	16 s

ROZMERY:

Výška	515 mm
Priemer nádoby	150 mm
Dĺžka hadice	485 mm
Objem	6,72 l
Váha obalu	3,30 kg
Celková váha	9,30 kg

- 1 Horná páčka
- 2 Dolná páčka
- 3 Pridržiavací nit
- 4 Poistka nitu
- 5 Zaisťovací kolík
- 6 Plomba
- 7 Ventil
- 8 Pretlakový ventil
- 9 Podložka
- 10 Matica na vreteno
- 11 Ventil
- 12 Pružina
- 13 Tesnenie
- 14 Spodné vreteno
- 15 Podložka na vreteno
- 16 Stopka vretena
- 17 Tesnenie vretena
- 18 Manometer
- 19 Tesnenie na manometer
- 20 Tesnenie pod ventilom
- 21 Stupacia trubka
- 22 Tlaková nádoba
- 23 Plastový podstavec
- 24 Držiak na stenu
- 25 Hadica





Hasiace prístroje práškové ABC

BILI 9 kg

Práškový prenosný hasiaci prístroj 9kg



CE
0062



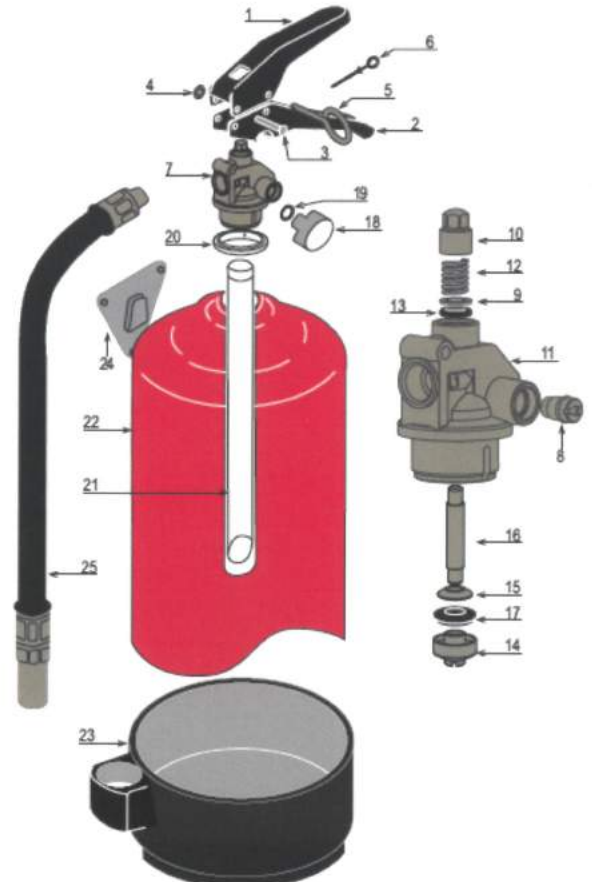
FUNKCIE:

Hasiaca látka	ABC Prášok
Kapacita	9 kg ±2%
Výtláčny plyn	N ₂
Maximálny prevádzkový tlak	17 Bar
Skúšobný tlak	25 Bar
Pracovný tlak pri 20 °C	15 Bar
Hasiaca účinnosť	34A - 144B
Teplotný rozsah	-20 °C až 60 °C
Min. doba činnosti	17 s

ROZMERY:

Výška	580 mm
Priemer nádoby	180 mm
Dĺžka hadice	565 mm
Objem	11,60 l
Váha obalu	4,50 kg
Celková váha	13,55 kg

- 1 Horná páčka
- 2 Dolná páčka
- 3 Pridržiavací nit
- 4 Poistka nitu
- 5 Zaisťovací kolík
- 6 Plomba
- 7 Ventil
- 8 Pretlakový ventil
- 9 Podložka
- 10 Matica na vreteno
- 11 Ventil
- 12 Pružina
- 13 Tesnenie
- 14 Spodné vreteno
- 15 Podložka na vreteno
- 16 Stopka vretena
- 17 Tesnenie vretena
- 18 Manometer
- 19 Tesnenie na manometer
- 20 Tesnenie pod ventilom
- 21 Stupacia trubka
- 22 Tlaková nádoba
- 23 Plastový podstavec
- 24 Držiak na stenu
- 25 Hadica





Hasiace prístroje práškové ABC

BILI 12 kg

Práškový prenosný hasiaci prístroj 12kg



CE
0062



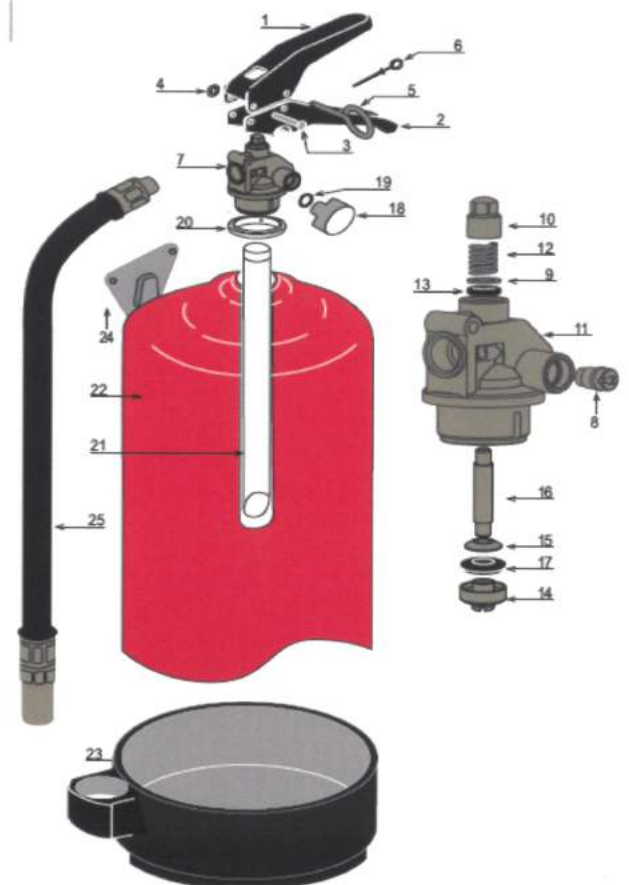
FUNKCIE:

Hasiaca látka	ABC Prášok
Kapacita	12 kg ± 2%
Výtláčny plyn	N2
Maximálny prevádzkový tlak	17 Bar
Skúšobný tlak	25 Bar
Pracovný tlak pri 20 °C	15 Bar
Hasiaca účinnosť	43A - 233B
Teplotný rozsah	-20 °C až 60 °C
Min. doba činnosti	17 s

ROZMERY:

Výška	585 mm
Priemer nádoby	190 mm
Dĺžka hadice	565 mm
Objem	13,42 l
Váha obalu	4,80 kg
Celková váha	16,80 kg

- 1 Horná páčka
- 2 Dolná páčka
- 3 Pridržiavací nit
- 4 Poistka nitu
- 5 Zaisťovací kolík
- 6 Plomba
- 7 Ventil
- 8 Pretlakový ventil
- 9 Podložka
- 10 Matica na vreteno
- 11 Ventil
- 12 Pružina
- 13 Tesnenie
- 14 Spodné vreteno
- 15 Podložka na vreteno
- 16 Stopka vretena
- 17 Tesnenie vretena
- 18 Manometer
- 19 Tesnenie na manometer
- 20 Tesnenie pod ventilom
- 21 Stupacia trubka
- 22 Tlaková nádoba
- 23 Plastový podstavec
- 24 Držiak na stenu
- 25 Hadica





BILI 25 kg

Práškový pojazdný hasiaci prístroj 25kg



CE
0062

FUNKCIE:

Hasiaca látka	ABC Prášok
Kapacita	25 kg ± 2%
Výtláčny plyn	N ₂
Maximálny prevádzkový tlak	17 Bar
Skúšobný tlak	25 Bar
Teplotný rozsah	-20 °C až 60 °C
Ventil	manuálny

ROZMERY:

Výška	930 mm
Priemer nádoby	250 mm
Objem	29,00 l
Váha obalu	19 kg
Celková váha	44 kg

BILI 50 kg

Práškový pojazdný hasiaci prístroj 50 kg



CE
0062

FUNKCIE:

Hasiaca látka	ABC Prášok
Kapacita	50 kg ± 2%
Výtláčny plyn	N ₂
Maximálny prevádzkový tlak	17 Bar
Skúšobný tlak	25 Bar
Teplotný rozsah	-30 °C až 60 °C
Ventil	ručný

ROZMERY:

Výška	1050 mm
Priemer nádoby	300 mm
Objem	52,00 l
Váha obalu	25 kg
Celková váha	75 kg



Hasiace prístroje snehové

2 kg CO₂

Snehový prenosný hasiaci prístroj 2kg

CE
0099



FUNKCIE

Hasiaca látka	CO ₂
Kapacita	2 kg
Maximálny prevádzkový tlak	174 Bar
Skušobný tlak	250 Bar
Hasiaca účinnosť	34 B
Teplotný rozsah	-20 °C až 60 °C

ROZMERY

Výška	485 mm
Priemer nádoby	116 mm
Objem	2,98 l



- 1 Tlaková nádoba
- 2 Pákový ventil
- 3 Stupacia trubka
- 4 Prúdnica
- 5 Typový štítok



Hasiace prístroje snehové

5 kg CO₂

Snehový prenosný hasiaci prístroj 5kg

CE
0099



FUNKCIE

Hasiaca látka	CO ₂
Kapacita	5 kg
Maximálny prevádzkový tlak	174 Bar
Skušobný tlak	250 Bar
Hasiaca účinnosť	89 B
Teplotný rozsah	-20 °C až 60 °C

ROZMERY

Výška	745 mm
Priemer nádoby	136 mm
Objem	7,46 l

- 1 Tlaková nádoba
- 2 Pákový ventil
- 3 Stupacia trubka
- 4 Hadica s prúdnicou
- 5 Typový štítok

