



STAR

NAVIJAK S 20 METROVOU HADICOU



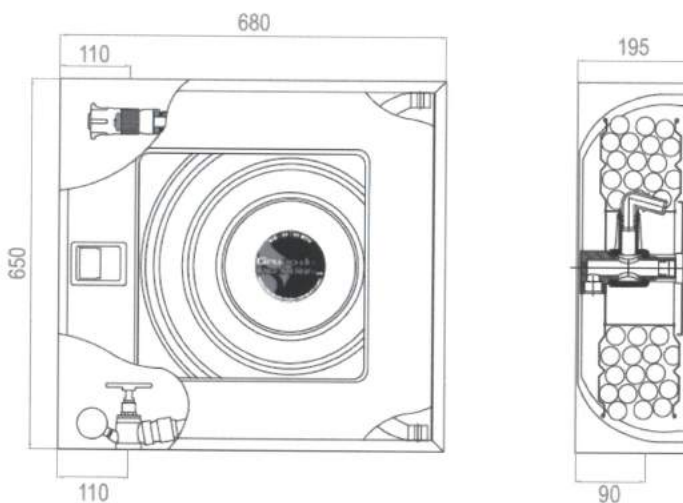
SKRINKA: Rozmery skrinky sú 650 x 680 x 195mm (výška, šírka, hĺbka). Je vyrobená z pozinkovaného plechu a povrchová úprava je prevedená polyestrovou farbou. Po stranách je predpríprava pre dodávku vody do systému. Dvierka sú v prevedení buď s okienkom s rozmermi 440 x 440mm, alebo plné dvierka.

NAVIJAK: Je červenej farby RAL 3002 s priemerom 525 mm. Navijak je možné otáčať o 180°. Je vyrobený z nehrdzavejúceho materiálu a je odolný voči treniu.

POŽIARNA HADICA: Stálo-tvará s priemerom 25 mm a dĺžkou 20 m. Je testovaná na základe európskej normy EN 694:2001.

VENTIL: Ventil je 1". Je vybavený manometrom na kontrolu tlaku vody.

PRÚDNICA: Má priemer 25 mm s tromi polohami a to pre priamy prúd, trieštivý prúd a uzavretie prúdnice.



STAR	dvierka s okienkom
STAR PC	plné dvierka

Špecifikácia pre použitie na inštaláciu hydrantového systému

rozmery	chodby	stípy	Inštalácia na povrchu	do steny	design	ľahkosť inštalácie	použitie				
650x680x195 mm	★★★★	★★	★★★★★	★★★★★	★★★★	★★★★★	★★★★★				
★★★★★	excellentné	★★★★	veľmi dobré	★★★	dobré	★★	slušné	★	málo vhodné	●	nevhodné

Farebné prevedenia

skrinka	dvierka	11	ral 3002	12	ral 9010	13	ral 7039	14	čierna	15	nerez	
11	ral 3002	1111	1112	1113	1114	1115						ral 3002
12	ral 9010	1211	základná	1213	1214	1215						ral 9010
13	ral 7039	1311	1312	1313	1314	1315						ral 7039
14	čierna	1411	1412	1413	1414	1415						čierna
15	nerez	1511	1512	1513	1514	1515						nerez



EBASS

ŠPECIÁLNE REDUKOVANÁ HĽBKA



SKRINKA: Rozmery skrinky sú 750 x 750 x 140 mm (výška, šírka, hĺbka). Je vyrobená z pozinkovaného plechu a povrchová úprava je prevedená polyesterovou farbou. Po stranách je predpríprava pre dodávku vody do systému.

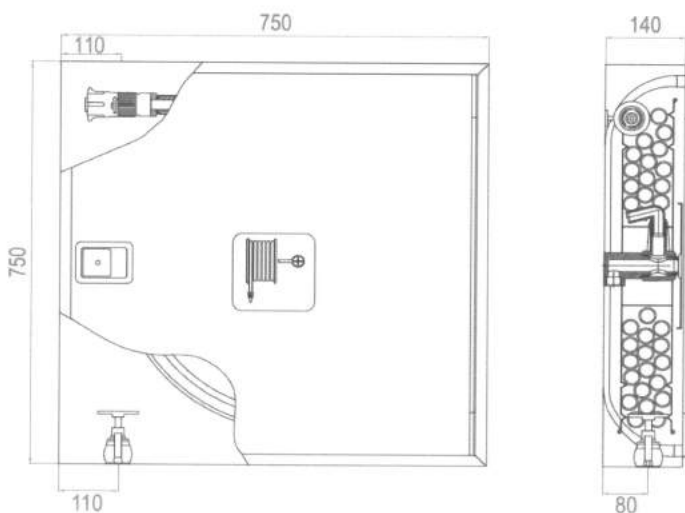
DVIERKA: sú v prevedení s okienkom s rozmermi 440 x 440 mm, alebo plné dvierka.

NAVIJAK: je červenej farby RAL 3002 s priemerom 625 mm. Navijak je možné otáčať o 180°. Je vyrobený z nehrdzavejúceho materiálu a je odolný voči treniu.

POŽIARNA HADICA: Stálo-tvará s priemerom 25 mm a dĺžkou 20 m. Je testovaná na základe európskej normy EN 694:2001.

VENTIL: Ventil je 1". Je vybavený manometrom na kontrolu tlaku vody.

PRÚDNICA: Má priemer 25 mm s tromi polohami a to pre priamy prúd, trieštivý prúd a uzavretie prúdnice.



EBASS	dvierka s okienkom
EBASS PC	plné dvierka

Špecifikácia pre použitie na inštaláciu hydrantového systému

rozmery	chodby	stĺpy	Inštalácia na povrchu	do steny	design	ľahkosť inštalácie	použitie				
750x750x140 mm	★★★★	●	★★★★★	★★★★★	★★★★★	★★★★★	★★★★★				
★★★★★	excellentné	★★★★	veľmi dobré	★★★	dobré	★★	slušné	★	málo vhodné	●	nevhodné

Farebné prevedenia

skrinka	dvierka	11	ral 3002	12	ral 9010	13	ral 7039	14	čierna	15	nerez
11	ral 3002	1111	1112	1113	1114	1115					
12	ral 9010	1211	základná	1213	1214	1215					
13	ral 7039	1311	1312	1313	1314	1315					
14	čierna	1411	1412	1413	1414	1415					
15	nerez	1511	1512	1513	1514	1515					



PLUSE 30

NAVIJAK S 30 METROVOU HADICOU



SKRINKA: Rozmery skrinky sú 750 x 750 x 200 mm (výška, šírka, hĺbka). Je vyrobená z pozinkovaného plechu a povrchová úprava je prevedená polyesterovou farbou. Po stranách je predpríprava pre dodávku vody do systému.

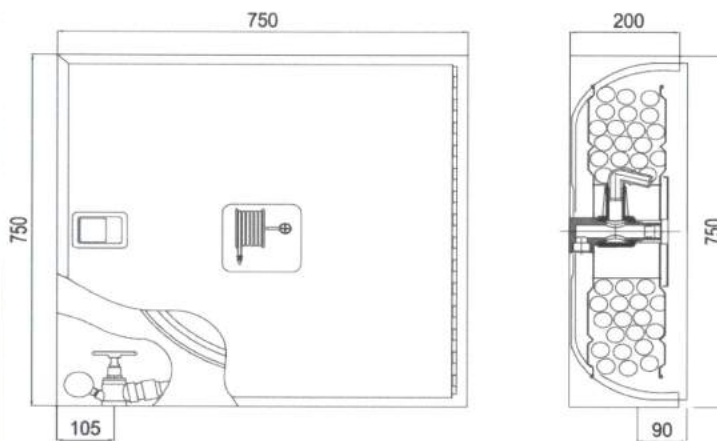
Dvierka: sú v prevedení s okienkom s rozmermi 440 x 440 mm, alebo plné dvierka.

NAVIJÁK: Je červenej farby RAL 3002 s priemerom 625 mm. Navijak je možné otáčať o 180°. Je vyrobený z nehrdzavejúceho materiálu a je odolný voči treniu.

POŽIARNA HADICA: Stálo-tvará s priemerom 25 mm a dĺžkou 30 m. Je testovaná na základe európskej normy EN 694:2001.

VENTIL: Ventil je 1". Je vybavený manometrom na kontrolu tlaku vody.

PRÚDNICA: Má priemer 25 mm s tromi polohami a to pre priamy prúd, trieštivý prúd a uzavretie prúdnice.



PLUSE 30	dvierka s okienkom
PLUSE 30PC	plné dvierka

Špecifikácia pre použitie na inštaláciu hydrantového systému

rozmery	chodby	stípy	Inštalácia na povrchu	do steny	design	ľahkosť inštalácie	použitie
750x750x200 mm	★★★★	★★	★★★★★	★★★★	★★★★	★★★★★	★★★★★
★★★★★ excelentné	★★★★ veľmi dobré	★★ dobré	★★ slušné	★ málo vhodné	● nevhodné		

Farebné prevedenia

skrinka	dvierka	11	ral 3002	12	ral 9010	13	ral 7039	14	čierna	15	nerez
11	ral 3002	1111	1112	1113	1114	1115					ral 3002
12	ral 9010	1211	základná	1213	1214	1215					ral 9010
13	ral 7039	1311	1312	1313	1314	1315					ral 7039
14	čierna	1411	1412	1413	1414	1415					čierna
15	nerez	1511	1512	1513	1514	1515					nerez



PLUS

NAVIJAK S 20 METROVOU HADICOU



SKRINKA: Rozmery skrinky sú 650 x 680 x 180 mm (výška, šírka, hĺbka). Je vyrobená z pozinkovaného plechu a povrchová úprava je prevedená polyesterovou farbou. Po stranách je predpriprava pre dodávku vody do systému.

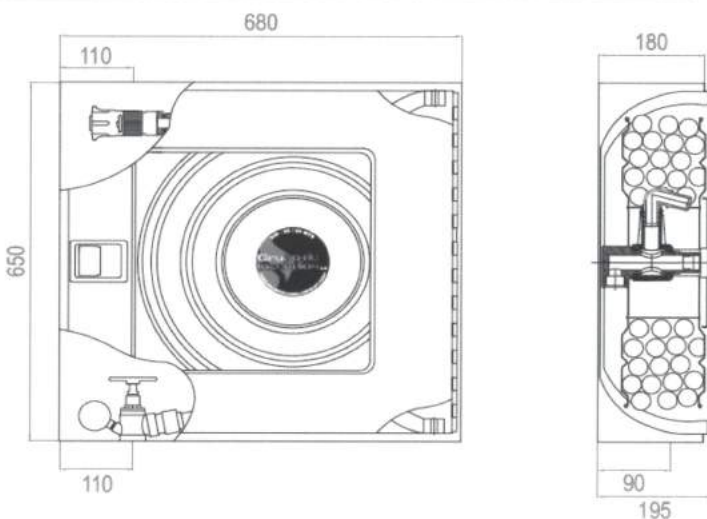
DVIERKA sú v prevedení s okienkom s rozmermi 440 x 440 mm, alebo plné dvierka.

NAVIJÁK: Je červenej farby RAL 3002 s priemerom 525 mm. Navijak je možné otáčať o 180°. Je vyrobený z nehrdzavejúceho materiálu a je odolný voči treniu.

POŽIARNA HADICA: Stálo-tvará s priemerom 25 mm a dĺžkou 20m. Je testovaná na základe európskej normy EN 694:2001.

VENTIL: Ventil je 1". Je vybavený manometrom na kontrolu tlaku vody.

PRÚDNICA: Má priemer 25 mm s tromi polohami a to pre priamy prúd, triedivý prúd a uzavretie prúdnice



PLUS	dvierka s okienkom
PLUS PC	plné dvierka

Špecifikácia pre použitie na inštaláciu hydrantového systému

rozmery	chodby	stípy	Inštalácia na povrchu	do steny	design	ľahkosť inštalácie	použitie
650x680x180 mm	★★★★	★★	★★★★★	★★★★	★★★	★★★★★	★★★★★
	★★★★ excelentné	★★★★ veľmi dobré	★★★★ dobré	★★ slušné	★ málo vhodné	● nevhodné	

Farebné prevedenia

skrinka	dvierka	11	ral 3002	12	ral 9010	13	ral 7039	14	čierna	15	nerez
11	ral 3002	1111	1112	1113	1114	1115					ral 3002
12	ral 9010	1211	základná	1213	1214	1215					ral 9010
13	ral 7039	1311	1312	1313	1314	1315					ral 7039
14	čierna	1411	1412	1413	1414	1415					čierna
15	nerez	1511	1512	1513	1514	1515					nerez



LEYRE

NAVIJAK S 20 METROVOU HADICOU



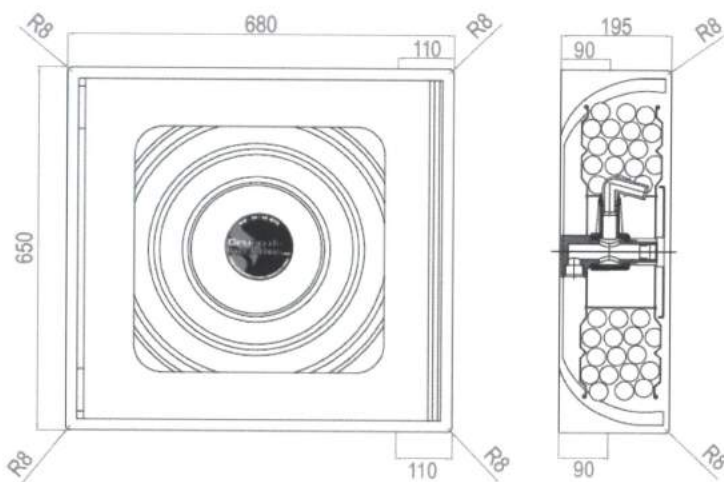
SKRINKA: Rozmery skrinky sú 650 x 680 x 195 mm (výška, šírka, hĺbka). Po stranách je predpriprava pre dodávku vody do systému. Dvierka sú v prevedení buď s okienkom s rozmermi 440 x 440 mm, alebo plné dvierka.

NAVIJAK: Je červenej farby RAL 3002 s priemerom 525 mm. Navijak je možné otáčať o 180°. Je vyrobený z nehrdzavejúceho materiálu a je odolný voči treniu.

POŽIARNA HADICA: Stálo-tvará s priemerom 25 mm a dĺžkou 20 m. Je testovaná na základe európskej normy EN 694:2001.

VENTIL: Ventil je 1". Je vybavený manometrom na kontrolu tlaku vody.

PRÚDNICA: Má priemer 25 mm s tromi polohami a to pre priamy prúd, triestivý prúd a uzavretie prúdnice.



LEYRE	dvierka s okienkom
LEYRE PC	plné dvierka

Špecifikácia pre použitie na inštaláciu hydrantového systému

rozmery	chodby	stípy	Inštalácia na povrchu	do steny	design	ľahkosť inštalácie	použitie
650x680x195 mm	★★★★	★★	★★★★★	●	★★★★	★★★★★	★★★★★
	★★★★ excelentné	★★★ veľmi dobré	★★★ dobré	★★ slušné	★ málo vhodné	● nevhodné	

Farebné prevedenia

skrinka \ dvierka	11	12	13	14	15		
	ral 3002	ral 9010	ral 7039	čierna	nerez		
11	ral 3002	1111	1112	1113	1114	1115	ral 3002
12	ral 9010	1211	základná	1213	1214	1215	ral 9010
13	ral 7039	1311	1312	1313	1314	1315	ral 7039
14	čierna	1411	1412	1413	1414	1415	čierna
15	nerez	1511	1512	1513	1514	1515	nerez



MARKEM

NAVIJAK S 20 METROVOU HADICOU



Špeciálny systém navrhnutý do stien

SKRINKA: Rozmery skrinky sú 650 x 680 x 195 mm (výška, šírka, hĺbka). Rozmer na stene je 800x770 mm. Je vyrobená z pozinkovaného plechu a povrchová úprava je prevedená polyesterovou farbou. Po stranách je predpríprava pre dodávku vody do systému.

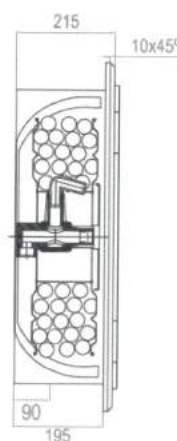
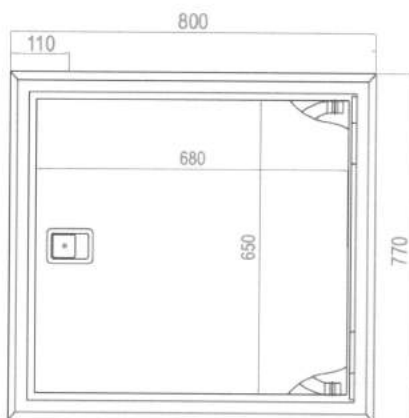
DVIERKA sú v prevedení s okienkom s rozmermi 440 x 440 mm, alebo plné dvierka.

NAVIJAK: Je červenej farby RAL 3002 s priemerom 525 mm. Naviják je možné otáčať o 180°. Je vyrobený z nehrdzavejúceho materiálu a je odolný voči treniu.

POŽIARNA HADICA: Stálo-tvará s priemerom 25 mm a dĺžkou 20 m. Je testovaná na základe európskej normy EN 694:2001.

VENTIL: Ventil je 1". Je vybavený manometrom na kontrolu tlaku vody.

PRÚDNICA: Má priemer 25 mm s tromi polohami a to pre priamy prúd, trieštivý prúd a uzavretie prúdnice.



MARKEM	dvierka s okienkom
MARKEM PC	plné dvierka

Špecifikácia pre použitie na inštaláciu hydrantového systému

rozmery	chodby	stípy	Inštalácia na povrchu	do steny	design	ľahkosť inštalácie	použitie
650x680x195 mm	●	●	●	★★★★★	★★★★★	★★★★★	★★★★★
★★★★★ excelentné	★★★★ veľmi dobré	★★★ dobré	★★ slušné	★ málo vhodné	● nevhodné		

Farebné prevedenia

skrinka	dvierka	11	ral 3002	12	ral 9010	13	ral 7039	14	čierna	15	nerez
11	ral 3002	1111	1112	1113	1114	1115					ral 3002
12	ral 9010	1211	základná	1213	1214	1215					ral 9010
13	ral 7039	1311	1312	1313	1314	1315					ral 7039
14	čierna	1411	1412	1413	1414	1415					čierna
15	nerez	1511	1512	1513	1514	1515					nerez



ARCO PLUS NEREZOVÁ KLEMBBA



Špeciálny systém navrhnutý do veľkých priestorov

STOJAN: Priemer klenby je 51 mm. Rozmery klenby sú 1500 x 830 mm.

SKRINKA: Rozmery skrinky sú 650 x 680 x 195 mm (výška, šírka, hĺbka). Je vyrobená z pozinkovaného plechu a povrchová úprava je prevedená polyesterovou farbou. Po stranách je predpriprava pre dodávku vody do systému.

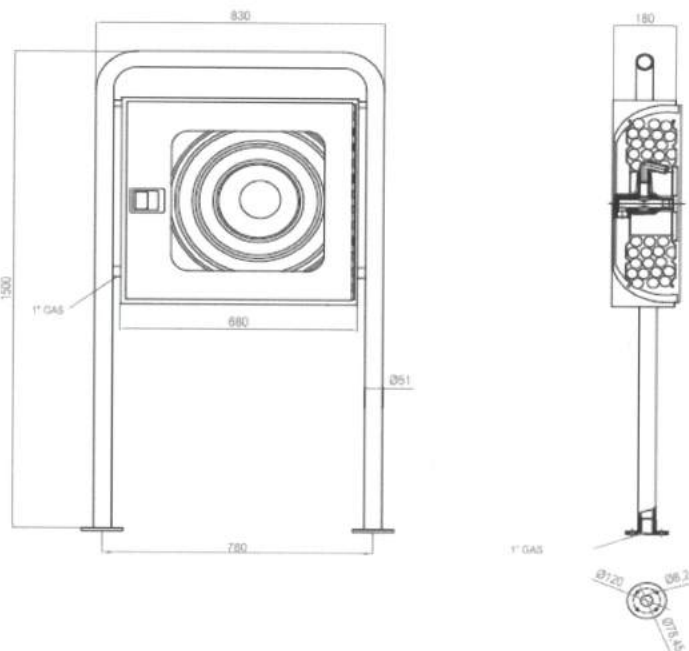
DVIERKA sú v prevedení s okienkom s rozmermi 440 x 440 mm, alebo plné dvierka.

NAVIJAK: Je červenej farby RAL 3002 s priemerom 525 mm. Navijak je možné otáčať o 180°. Je vyrobený z nehrdzavejúceho materiálu a je odolný voči treniu.

POŽIARNA HADICA: Stálo-tvará s priemerom 25 mm a dĺžkou 20 m. Je testovaná na základe európskej normy EN 694:2001.

VENTIL: Ventil je 1". Je vybavený manometrom na kontrolu tlaku vody.

PRÚDNICA: Má priemer 25 mm s tromi polohami a to pre priamy prúd, trieštivý prúd a uzavretie prúdnice.



ARCO PLUS	dvierka s okienkom
ARCO PLUS PC	plné dvierka

rozmery klenby	priemer klenby
1500 x 830 mm	51 mm

Farebné prevedenia

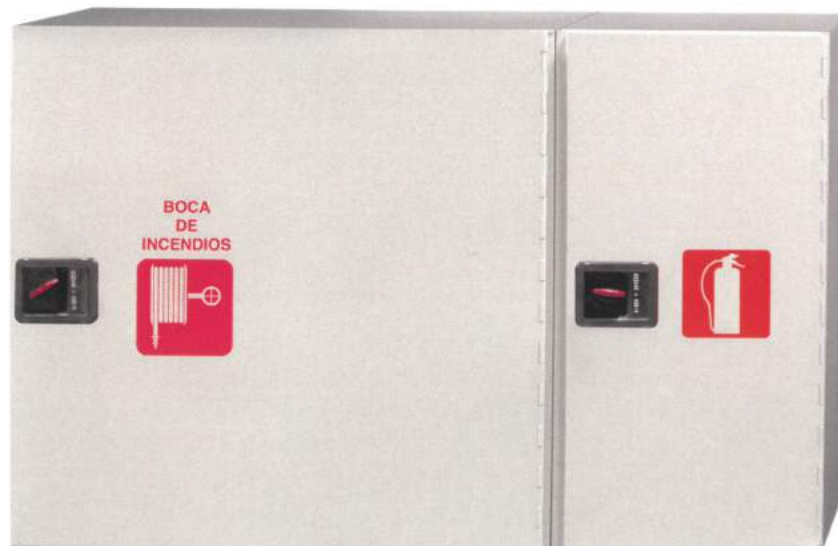
skrinka \ dvierka	11	12	13	14	15	
	ral 3002	ral 9010	ral 7039	čierna	nerez	
11	ral 3002	1111	1112	1113	1114	1115
12	ral 9010	1211	základná	1213	1214	1215
13	ral 7039	1311	1312	1313	1314	1315
14	čierna	1411	1412	1413	1414	1415
15	nerez	1511	1512	1513	1514	1515

ral 3002
ral 9010
ral 7039
čierna
nerez



PLUS 2HPC

SYSTÉM S MODULOM NA PHP



SKRINKA: Rozmery skrinky sú 650 x 1030 x 180 mm (výška, šírka, hĺbka). Je vyrobená z pozinkovaného plechu a povrchová úprava je prevedená polyesterovou farbou. Po stranách je predpríprava pre dodávku vody do systému.

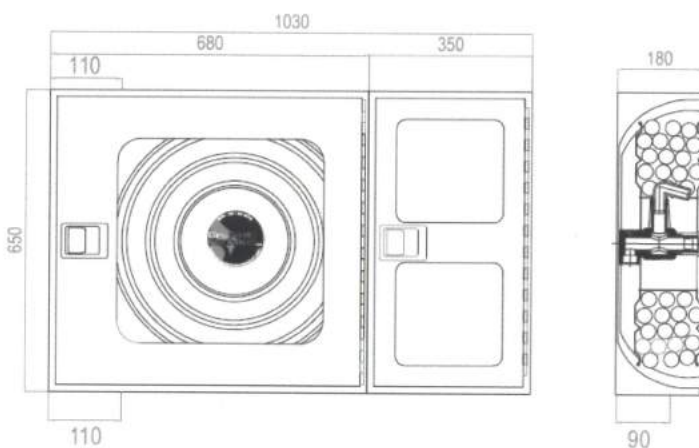
DVIERKA sú v prevedení s okienkom s rozmermi 440 x 440 mm, alebo plné dvierka.

NAVIJAK: Je červenej farby RAL 3002 s priemerom 525 mm. Navijak je možné otáčať o 180°. Je vyrobený z nehrdzavejúceho materiálu a je odolný voči treniu.

POŽIARNA HADICA: Stálo-tvará s priemerom 25 mm a dĺžkou 20 m. Je testovaná na základe európskej normy EN 694:2001.

VENTIL: Ventil je 1". Je vybavený manometrom na kontrolu tlaku vody.

PRÚDNICA: Má priemer 25 mm s tromi polohami a to pre priamy prúd, trieštivý prúd a uzavretie prúdnice.



PLUS 2H	dvierka s okienkom
PLUS 2HPC	plné dvierka

rozmery
650 x 1030 x 180 mm

Farebné prevedenia

skrinka \ dvierka	11	12	13	14	15	
	ral 3002	ral 9010	ral 7039	čierna	nerez	
11	ral 3002	1111	1112	1113	1114	1115
12	ral 9010	1211	základná	1213	1214	1215
13	ral 7039	1311	1312	1313	1314	1315
14	čierna	1411	1412	1413	1414	1415
15	nerez	1511	1512	1513	1514	1515

ral 3002
ral 9010
ral 7039
čierna
nerez



STAR 2H

SYSTEM S MODULOM NA PHP



SKRINKA: Rozmery skrinky sú 650 x 1030 x 195 mm (výška, šírka, hĺbka). Je vyrobená z pozinkovaného plechu a povrchová úprava je prevedená polyesterovou farbou. Po stranách je predpríprava pre dodávku vody do systému.

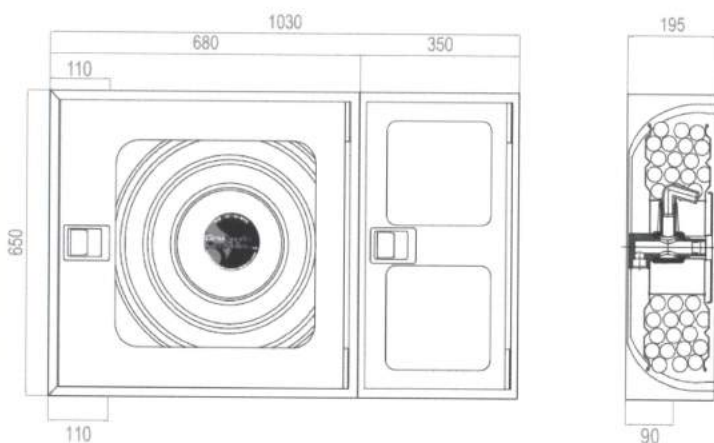
DVIERKA sú v prevedení s okienkom s rozmermi 440 x 440 mm, alebo plné dvierka.

NAVIJÁK: Je červenej farby RAL 3002 s priemerom 525 mm. Naviják je možné otáčať o 180°. Je vyrobený z nehrdzavejúceho materiálu a je odolný voči treniu.

POŽIARNA HADICA: Stálo-tvará s priemerom 25 mm a dĺžkou 20 m. Je testovaná na základe európskej normy EN 694:2001.

VENTIL: Ventil je 1". Je vybavený manometrom na kontrolu tlaku vody.

PRÚDNICA: Má priemer 25 mm s tromi polohami a to pre priamy prúd, trieštivý prúd a uzavretie prúdnice.



STAR 2H	dvierka s okienkom
STAR 2HPC	plné dvierka

rozmery
650 x 1030 x 195 mm

Farebné prevedenia

skrinka	dvierka	11	ral 3002	12	ral 9010	13	ral 7039	14	čierna	15	nerez
11	ral 3002	1111	1112	1113	1114	1115					
12	ral 9010	1211	základná	1213	1214	1215					
13	ral 7039	1311	1312	1313	1314	1315					
14	čierna	1411	1412	1413	1414	1415					
15	nerez	1511	1512	1513	1514	1515					



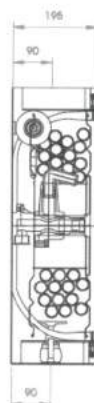
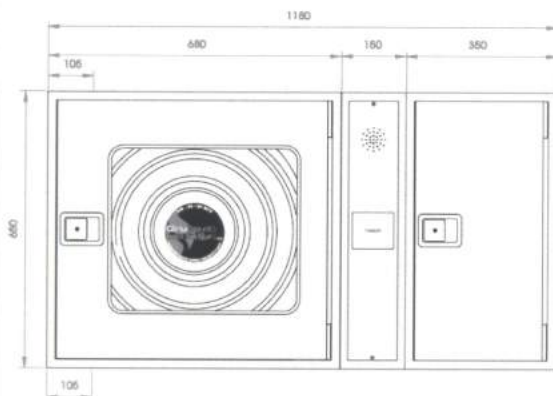


STAR 3H

SYSTÉM S MODULOM NA PHP A ALARM



CE
0099



SKRINKA: Rozmery skrinky sú 650 x 1180x 195 mm (výška, šírka, hĺbka). Je vyrobená z pozinkovaného plechu a povrchová úprava je prevedená polyesterovou farbou. Po stranách je predpríprava pre dodávku vody do systému.

DVIERKA sú v prevedení s okienkom s rozmermi 440 x 440 mm, alebo plné dvierka.

NAVIJÁK: Je červenej farby RAL 3002 s priemerom 525 mm. Naviják je možné otáčať o 180°. Je vyrobený z nehrdzavejúceho materiálu a je odolný voči treniu.

POŽIARNA HADICA: Stálo-tvará s priemerom 25 mm a dĺžkou 20 m. Je testovaná na základe európskej normy EN 694:2001.

VENTIL: Ventil je 1". Je vybavený manometrom na kontrolu tlaku vody.

PRÚDNICA: Má priemer 25 mm s tromi polohami a to pre priamy prúd, trieštivý prúd a uzavretie prúdnice

STAR 3H	dvierka s okienkom
STAR 3HPC	plné dvierka

rozмеры
650 x 1030 x 195 mm

Farebné prevedenia

skrinka	dvierka	11	12	13	14	15
11	ral 3002	1111	1112	1113	1114	1115
12	ral 9010	1211	základná	1213	1214	1215
13	ral 7039	1311	1312	1313	1314	1315
14	čierna	1411	1412	1413	1414	1415
15	nerez	1511	1512	1513	1514	1515

ral 3002
ral 9010
ral 7039
čierna
nerez



STAR 33

NAVIJAK S 20 ALEBO 30 METROVOU HADICOU



Priemer hadice 33 mm

SKRINKA: Rozmery skrinky sú 700x 700 x 245 mm (výška, šírka, hĺbka). Je vyrobená z pozinkovaneého plechu a povrchová úprava je prevedená polyesterovou farbou. Po stranách je predpriprava pre dodávku vody do systému.

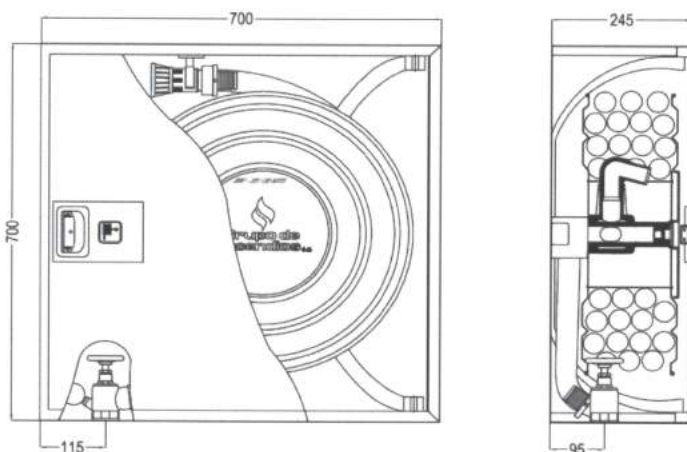
DVIERKA: sú v prevedení s okienkom s rozmermi 440 x 440 mm, alebo plné dvierka.

NAVIJÁK: Je červenej farby RAL 3002 s priemerom 525/625 mm. Naviják je možné otáčať o 180°. Je vyrobený z nehrdzavejúceho materiálu a je odolný voči treniu.

POŽIARNA HADICA: Stálo-tvará s priemerom 33 mm a dĺžkou 20/30 metrov. Je testovaná na základe európskej normy EN 694:2001.

VENTIL: Ventil je 1 1/2 ". Je vybavený manometrom na kontrolu tlaku vody.

PRÚDNICA: Má priemer 45mm s tromi polohami a to pre priamy prúd, triedivý prúd a uzavretie prúdnice.



STAR 33	dvierka s okienkom a 20 metrová hadica
STAR 33PC	plné dvierka a 20 metrová hadica
STAR 3330	dvierka s okienkom a 30 metrová hadica
STAR 3330PC	plné dvierka a 30 metrová hadica

rozmery
700 x 700 x 245 mm

Farebné prevedenia

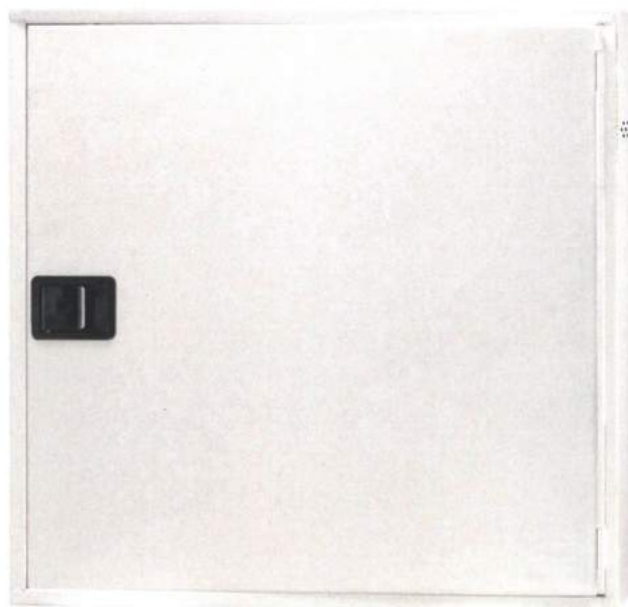
skrinka	dvierka	11	12	13	14	15
	ral 3002	1111	1112	1113	1114	1115
	ral 9010	1211	základná	1213	1214	1215
	ral 7039	1311	1312	1313	1314	1315
	čierna	1411	1412	1413	1414	1415
	nerez	1511	1512	1513	1514	1515

ral 3002
ral 9010
ral 7039
čierna
nerez



STARE 30

NAVIJAK S 30 METROVOU HADICOU



SKRINKA: Rozmery skrinky sú 750 x 750 x 215 mm (výška, šírka, hĺbka). Je vyrobená z pozinkovaného plechu a povrchová úprava je prevedená polyestrovou farbou. Po stranách je predpríprava pre dodávku vody do systému.

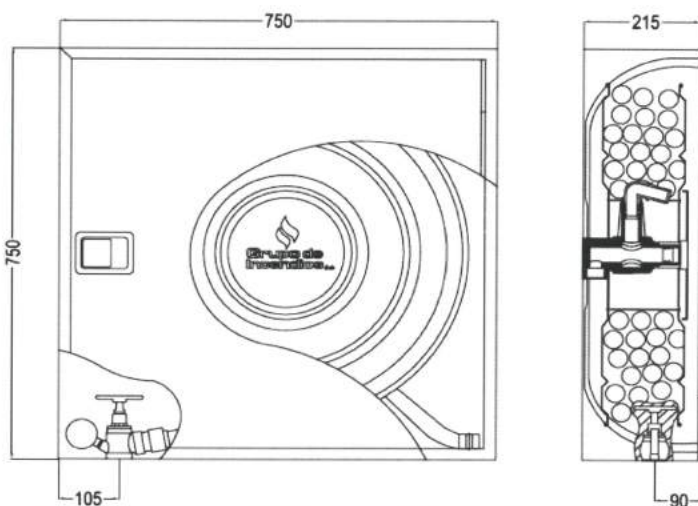
DVIERKA sú v prevedení s okienkom s rozmermi 440 x 440 mm, alebo plné dvierka.

NAVIJAK: Je červenej farby RAL 3002 s priemerom 625 mm. Navijak je možné otáčať o 180°. Je vyrobený z nehrdzavejúceho materiálu a je odolný voči treniu.

POŽIARNA HADICA: Stálo-tvará s priemerom 25 mm a dĺžkou 30 m. Je testovaná na základe európskej normy EN 694:2001.

VENTIL: Ventil je 1". Je vybavený manometrom na kontrolu tlaku vody.

PRÚDNICA: Má priemer 25 mm s tromi polohami a to pre priamy prúd, trieštivý prúd a uzavretie



STARE 30	dvierka s okienkom
STARE 33PC	plné dvierka

Špecifikácia pre použitie na inštaláciu hydrantového systému

rozmery	chodby	stípy	Inštalácia na povrchu	do steny	design	lahkosť inštalácie	použitie
750x715x215 mm	★★★★	★★	★★★★★	★★★	★★★	★★★★★	★★★★★
★★★★★ excelentné	★★★★ veľmi dobré	★★★ dobré	★★ slušné	★ málo vhodné	● nevhodné		

Farebné prevedenia

skrinka	dvierka	11	ral 3002	12	ral 9010	13	ral 7039	14	čierna	15	nerez
11	ral 3002	základná		1112		1113		1114		1115	ral 3002
12	ral 9010		1211	1212		1213		1214		1215	ral 9010
13	ral 7039		1311	1312		1313		1314		1315	ral 7039
14	čierna		1411	1412		1413		1414		1415	čierna
15	nerez		1511	1512		1513		1514		1515	nerez



IBIGLASS NAVIJAK S 20 METROVOU HADICOU



Systém vhodný do objektov kde estetický vzhľad hra hlavnú úlohu za bezkonkurenčnú cenu !!!!!

SKRINKA: Rozmery skrinky sú 750x660 x 200 mm (výška, šírka, hĺbka). Je vyrobená z nerez, alebo z pozinkovaného plechu a povrchová úprava je prevedená polyesterovou farbou. Po stranách je predpríprava pre dodávku vody do systému.

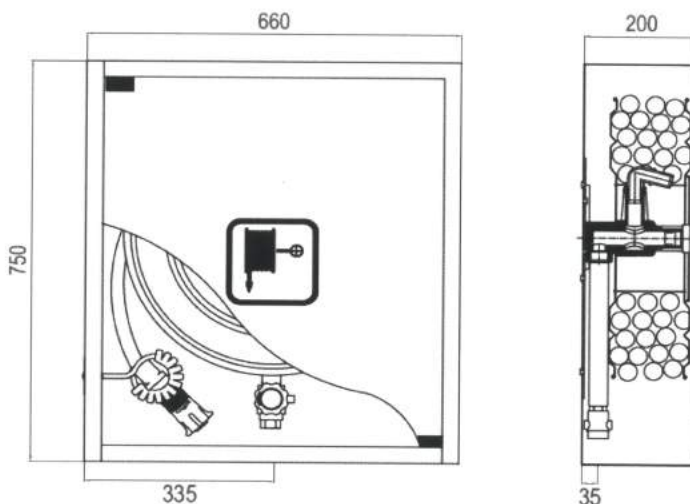
DVIERKA sú z mliečneho skla z uzatváraním na magnet.

NAVIJAK: Je červenej farby RAL 3002 s priemerom 525 mm. Je vyrobený z nehrdzavejúceho materiálu a je odolný voči treniu.

POŽIARNA HADICA: Stálo-tvará s priemerom 25 mm a dĺžkou 20 m. Je testovaná na základe európskej normy EN 694:2001.

VENTIL: Ventil je 1". Je vybavený manometrom na kontrolu tlaku vody.

PRÚDNICA: Má priemer 25 mm s tromi polohami a to pre priamy prúd, trieštivý prúd a uzavretie prúdnice.



IBIGLASS	dvierka s mliečnym sklom
-----------------	--------------------------

Špecifikácia pre použitie na inštaláciu hydrantového systému

rozmery	chodby	stípy	Inštalácia na povrchu	do steny	design	ľahkosť inštalácie	použitie
750x660x200 mm	★★	●	★★★★★	★★★★★	★★★★★	★★	★★★
★★★★★ excelentné	★★★★ veľmi dobré	●	★★★ dobré	★★ slušné	★ málo vhodné	● nevhodné	

Farebné prevedenia

skrinka	11	12	13	14	15
ral 3002	11	ral 9010	12	ral 7039	13
čierna	14	nerez	základná		