

**„Ideálne riešenie
s minimálnymi priestorovými
požiadavkami „**

**TELESKOPIKÉ
BRÁNY**



Vlastnosti

Teleskopické brány



ČO ICH DEFINUJE?

Protipožiarne teleskopické brány REI120 sú dostupné ako dve-re s horizontálnym posúvaním.

Používajú sa na zatváranie veľkých otvorených priestorov a/ alebo na špeciálne účely v rozmeroch podľa požiadaviek zákazníka. Brány sú vybavené krídlami vyrobenými z krycích dosiek z izolovaného plechu, klzným vedením, ochranných krytov, protizávažia, teplotnými alebo elektromagnetickými poistkami a s povrchovou úpravou so základným náterom v RAL farbách, a tiež obsahujú iné príslušenstvo potrebné pre správnu prevádzku produktu.

Normy

Brány sú certifikované v súlade s normami UNI 9723 a so súčasnými platnými vládnyimi nariadeniami.

Smer otvárania

Smer otvárania je potrebné špecifikovať pri objednávke.

Jednodielne teleskopické brány sú dostupné v nasledovných triedach:

REI 120



Ľavý smer otvárania - jednostranné teleskopické brány



Pravý smer otvárania - jednostranné teleskopické brány



Bilaterálne teleskopické brány



Dvojdielne teleskopické brány sú dostupné v nasledovných triedach:

REI 120



POZNÁMKA

Protipožiarne brány si vďaka svojim rozmerom a špeciálnym funkciám vyžadujú premyslený dizajn. Miesto, na ktoré budú montované by malo byť zmerané a treba preveriť zvislé zarovnanie stien a spád podlahy.

Špeciálne treba skontrolovať, či sa v mieste montáže nenachádzajú výčnelky alebo prekážky iného druhu, ktoré by mohli zamedziť prevádzke alebo voľnému pohybu brány.

UPOZORNENIE

V prípade špeciálneho použitia konzultuje technické oddelenie firmy INZ.

Zákazník si vyberá upínací systém pre bránu tak, aby spĺňal požiadavky ich pracoviska a protipožiarneho dizajnu (tepelná poistka alebo elektromagnet).

Vlastnosti

Teleskopické brány

JOMA SEPO
spol. s r.o.



TELESKOPICKÉ
BRÁNY

REI 120 JEDNODIELNA VERZIA S DVOMA KRÍDLAMI

V súlade UNI 9723 má séria teleskopických brán nasledovné vlastnosti:

Montáž

Na nosnú murovanú stenu alebo strop

Krídla brány

Dve krídla vyrobené zo súvislých panelov z dutého plechu s izoláciou z vhodných materiálov. Montáž vyžaduje namontovanie zostavy na predpripravené horizontálne profily. Hrúbka krídla je 80 mm.

Vrchné vedenie

Pre horizontálne posúvanie je vyrobené z lisovanej ocele s vyvŕtanými otvormi pre nasadenie použitím vložiek. (nie sú súčasťou dodávky).

Visuté posúvanie pomocou podvozku s nízkym trením. Presah vodiacej dráhy v podlahe za otvor zaisťuje kolmosť krídla. Horná vodiaca dráha má kryt z lisovaného plechu.

Prekrývajúce sa labyrinty

Vyrobené z lisovanej ocele.

Protizávažie

Pre regulovateľné zatváranie, chránené krytmi z lisovaného plechu s vložkou protiúderu.

Kľučky

Zapustené na oboch stranách.

Tesnenie

Tepelne expandujúce na všetkých prekrývajúcich sa labyrintoch a pod krídlom.

Identifikačný štítok

Obsahuje referenčné údaje, umiestnený na kľučke.

Povrchová úprava

Základný náter tvrdený teplom v peci, svetlotyryksová pastelová farba (podobná NCS4020-B50G).

Balenie

Moduly v jednorázovom kovovom prepravníku.

Rozmery otvoru v stene

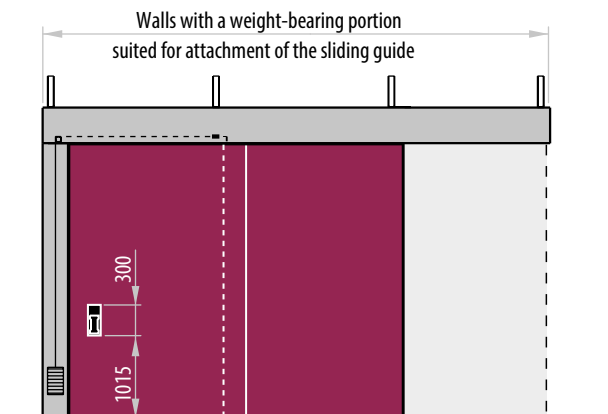
Na požiadanie ako vidno v tabuľke oproti na strane (menšie a väčšie rozmery na požiadanie).

Prevádzkový režim

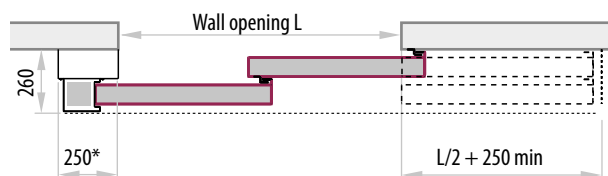
Brány s tepelnou poistkou: brána sa dá zastaviť ktorejkoľvek pozícii. Protiváha zostane zavesená na termálnej poistke a zavrie bránu len v prípade, že poistka zlyhá.

Hmotnosť

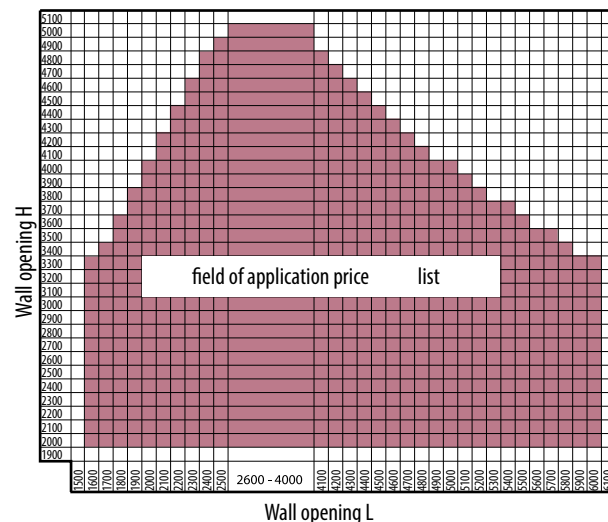
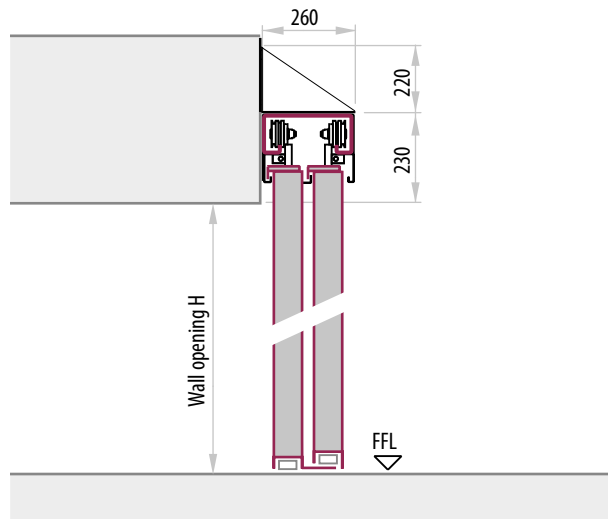
Pre teleskopické brány približne 50 kg/m² otvoru v stene.



NB: Guide track gradient of 2 mm/running meter



*Variable dimensions for larger-sized gates



POZNÁMKA

Ďalšie príslušenstvo zvyčajne závisí od rozmerov brány

Vlastnosti

Teleskopické brány



REI 120 DVOJDIELNA VERZIA SO ŠTYRMI KRÍDLAM

V súlade UNI 9723 má séria teleskopických brán nasledovné vlastnosti:

Montáž

Na nosnú murovanú stenu alebo strop

Krídla brány

Vyrobené zo súvislých panelov z dutého plechu s izoláciou z vhodných materiálov. Montáž vyžaduje namontovanie zostavy na predpripravené horizontálne profily. Hrúbka krídla je 80 mm.

Vrchné vedenie

Pre horizontálne posúvanie je vyrobené z lisovanej ocele s vyvŕtanými otvormi pre nasadenie použitím vložiek. (nie sú súčasťou dodávky).

Visuté posúvanie pomocou podvozku s nízkym trením. Presah vodiacej dráhy v podlahe za otvor zaisťuje kolmosť krídla. Horná vodiaca dráha má kryt z lisovaného plechu.

Prekrývajúce sa labyrinty

Vyrobené z lisovanej ocele.

Protizávažie

Pre regulovateľné zatváranie, chránené krytmi z lisovaného plechu s vložkou protiúderu a vyrovnávaním.

Kľučky

Zapustené na oboch stranách krídel.

Tesnenie

Tepelne expandujúce na všetkých prekrývajúcich sa labyrintoch a pod krídlom.

Identifikačný štítok

Obsahuje referenčné údaje, umiestnený na kľučke.

Povrchová úprava

Základný náter tvrdený teplom v peci, svetlotyrkysová pastelová farba (podobná NCS4020-B50G).

Balenie

Moduly v jednorázovom kovovom prepravniku.

Rozmery otvoru v stene

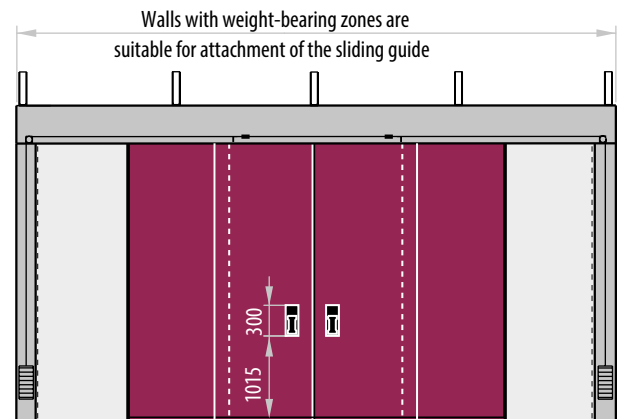
Na požiadanie ako vidno v tabuľke oproti na strane (menšie a väčšie rozmery na požiadanie).

Prevádzkový režim

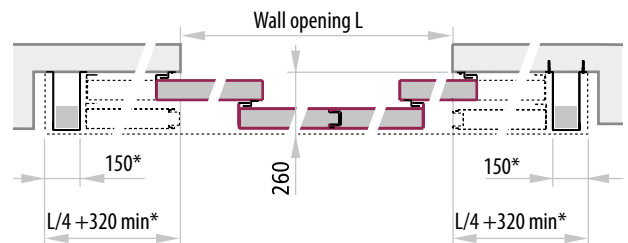
Brány s tepelnou poistkou: brána sa dá zastaviť ktorejkoľvek pozícii. Protiváha zostane zavesená na termálnej poistke a zavrie bránu len v prípade, že poistka zlyhá.

Hmotnosť

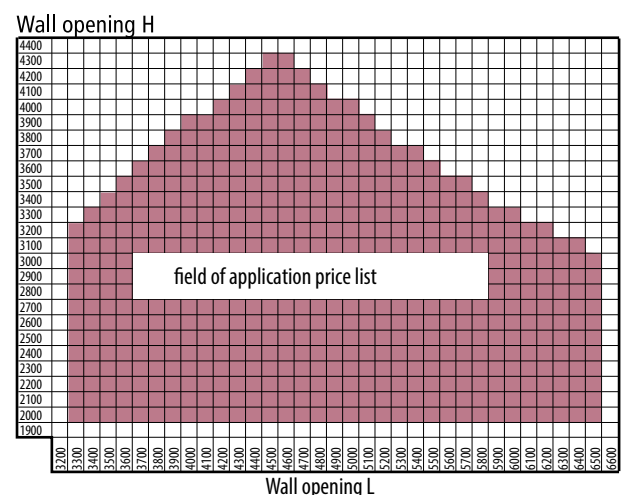
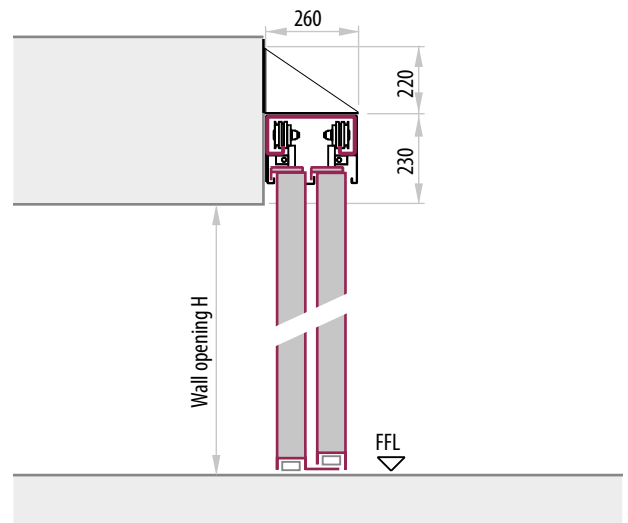
Pre teleskopické brány približne 50 kg/m² otvoru v stene.



NB: Guide track gradient of 2 mm/running meter



*Variable dimensions for larger-sized gates



POZNÁMKA

Ďalšie príslušenstvo zvyčajne závisí od rozmerov brány

USTANOVENIA A PREDPISY

Pre únikové východy a bezpečnostné zariadenia pre únikové východy

PREVÁDZKOVÝ REŽIM PRE TELESKOPICKÉ PROTIPOŽIARNE BRÁNY

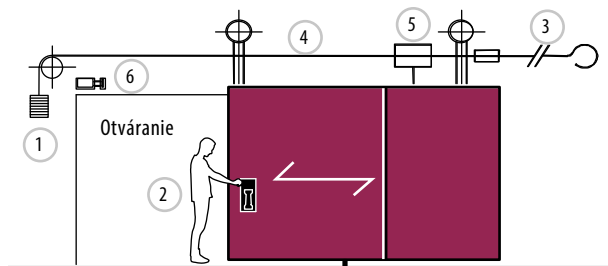
Výber upínacieho systému by mal zodpovedať požiadavkám pracoviska zákazníka a protipožiarneho projektu.

Prevádzkový režim brán vybavených tepelnou poistkou:

Protizávažie (a) nezaťažuje bránu a pracovník (2) manuálne otvára a zatvára bránu, ktorá zostáva v pozícii, v ktorej je zastavená. Keď je tepelná poistka (3) vystavená teplotám vyšším ako 70° C, praskne a spôsobí uvoľnenie kábla (4), a tak protizávažie zatvorí bránu. Brzda rýchlosti posunu (5) zabráni bráne zrýchľovať počas zatvárania. Tlmič nárazov (6) zmierni konečný náraz pri zatvorení.

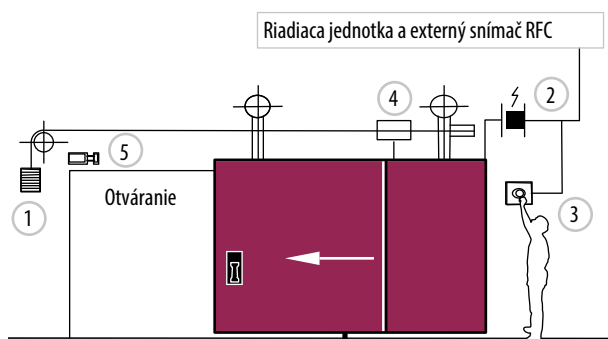
Prevádzkový režim brán s elektromagnetom:

Protizávažie (1) plynulo zaťažuje bránu. Brána zvyčajne zostáva otvorená, udržiavaná v tejto pozícii elektromagnetom (2). Protizávažie zatvorí bránu v prípade, že elektromagnet nedostáva impulz z kontrolnej jednotky alebo keď sa stlačí tlačidlo na uvoľnenie brány (3). Brzda rýchlosti posunu (4) zabráni bráne zrýchľovať počas zatvárania. Tlmič nárazov (5) zmierni konečný náraz pri zatvorení. Elektromagnet musí byť pripojený ku kontrolnej jednotke a zodpovedajúcim vonkajším detektorom dymu a tepla.



POZNÁMKA

Tepelná poistka sa spúšťa iba v prípade, že teplota v bezprostrednom okolí stúpne nad 70° C a nereaguje na dym. Preto sa jej použitie neodporúča ak sú brány umiestnené mimo priestoru rozdeleného na úseky a pokiaľ sa vyžaduje reakcia na chladný dym.

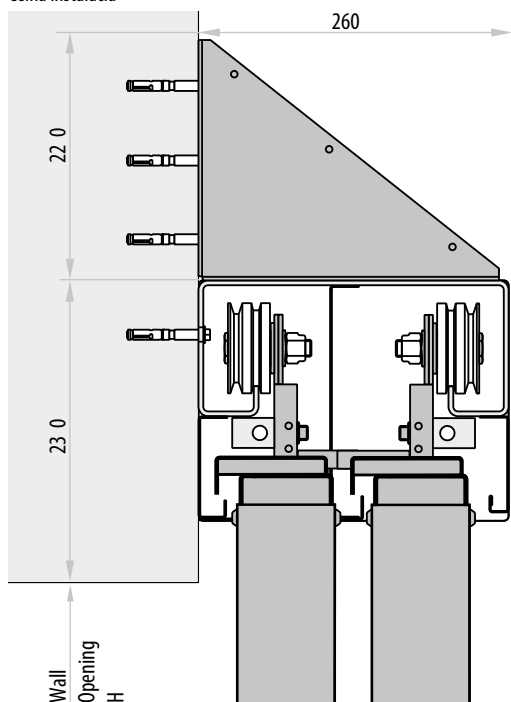


POZNÁMKA

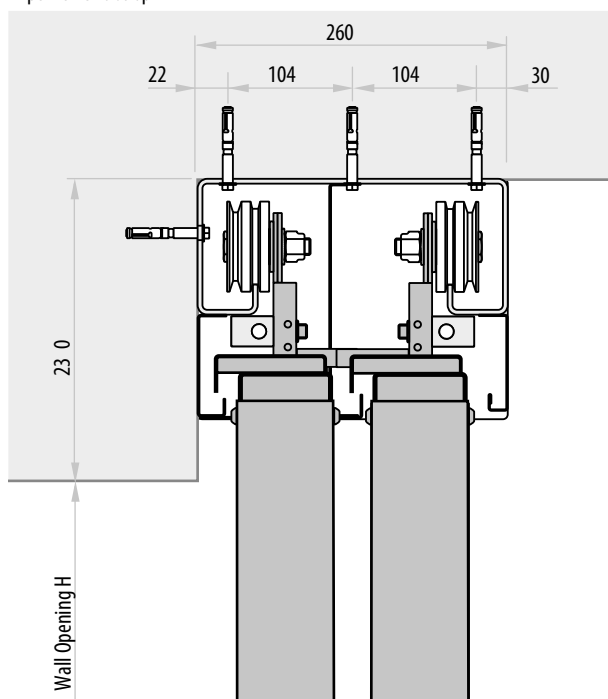
Brána sa zatvorí na základe impulzu z riadiacej jednotky kontrolovanej vonkajším RFC detektorom a tým umožní automatické uzavretie pri teplotách nižších ako 70° C ako aj v prítomnosti studeného dymu. To znamená, že brána môže byť namontovaná v akejkoľvek pozícii, dokonca aj mimo priestoru rozdeleného na úseky.

INŠTALÁCIA

Čelná inštalácia



Pripevnenie na strop



VOLITEĽNÉ PRÍSLUŠENSTVO

Teleskopické brány



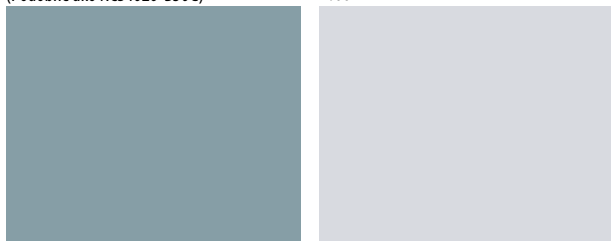
FARBENIE

Brány sú nafarbené ekologickým antikoróznym epoxidovým náterom. Minimálna odolnosť voči slanej hmle: 300 hodín (A.S.T.M.B -117-61). Základný antikorózný náter: svetlotyrkysová pastelová

Skupina 01 (len základný antikorózný povlak):

Pastelová tyrkysová
(Podobne ako NCS4020-B50G)

RAL
7035



Skupina 03 (základný antikorózný náter + vrchný náter saténová úprava):

RAL	RAL	RAL	RAL	RAL
1004	1005	1006	1007	9006*

* Je požadované predbežné schválenie vzorky.

Skupina 04 (základný antikorózný náter + vrchný náter saténová úprava):

RAL	RAL	RAL	RAL	RAL	RAL
1003	1012	1016	1021	1023	5002

Skupina 05 (len základný antikorózný povlak):

Základný antikorózný náter je dostupný pre všetky uvedené farby v skupine 02.

Skupina 02 (základný antikorózný náter + vrchný náter saténová úprava):

RAL 1001	RAL 1013	RAL 1015	RAL 3000	RAL 3003	RAL 3020	RAL 5010	RAL 5012
RAL 5015	RAL 5024	RAL 6000	RAL 6005	RAL 7001	RAL 7004	RAL 7011	RAL 7016
RAL 7024	RAL 7030	RAL 7032	RAL 7035	RAL 7037	RAL 7038	RAL 7040	RAL 7042
RAL 7047	RAL 8011	RAL 8017	RAL 8019	RAL 9001	RAL 9002	RAL 9005	RAL 9010
RAL 9011	RAL 9016	RAL 9018					

OPATRENIA

Montáž

V prípade montáže brány vo vonkajších priestoroch, je v záujme predídenia degradácii produktu potrebné okrem špeciálnych farieb určených pre tento typ použitia (na požiadanie) dôležité:

- Chrániť brány pred zlým počasím a prenikaniu vody,
- Predísť priamemu slnečnému žiareniu následnému deformácii krídla brány, najmä v prípade tmavých farieb.

Viac informácií v sekcii Poznámky.

Čistenie

Na pravidelné čistenie sa odporúča voda a neutrálne mydlo. Nepoužívajte bežné čistiace prostriedky (pozri detergenty) a/alebo iné rozpúšťadlá. Nenesieme zodpovednosť za žiadne problémy spôsobené nerešpektovaním týchto pokynov.

Prefarbenie

Pri prefarbovaní postupujte nasledovne:

- obrúste a opatrne zostríte všetok prach z povrchu
- aplikujte základnú vrstvu nepriehľadného dvojzložkového epoxidu, odporúčame EPOX č. 5203 béžová 0059 vyrábaná firmou ALCEA Miláno
- nafarbíte povrch lakmi alebo farbami podľa vášho výberu

Retušovanie

Ninz tiež na požiadanie poskytuje retušovaciu farbu (nitro/syntetickú) v 1,00 kg plechovkách v potrebnej RAL farbe.

POVINNÉ PRÍSLUŠENSTVO

Teleskopické brány



KLADKY PRE SAMOZATVÁRANIE

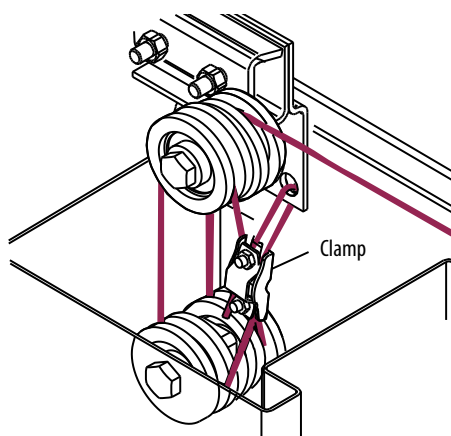
Kladky slúžia na zaistenie úplného samozatvorenia posuvných brán, ktoré sú širšie ako je ich výška.

Maximálna šírka BEZ KLADIEK: (V-800)x2

Normálne kladky

2 kladky a štandardná skrinka s protizávažím

- pre brány širšie ako (výška V-800)x2 a kratšie ako (výška V-800)x4
- minimálny priestor na strane polodrážky 250 mm
- pre prevodové protizávažie: potrebný priestor na otvárací strane D+400mm

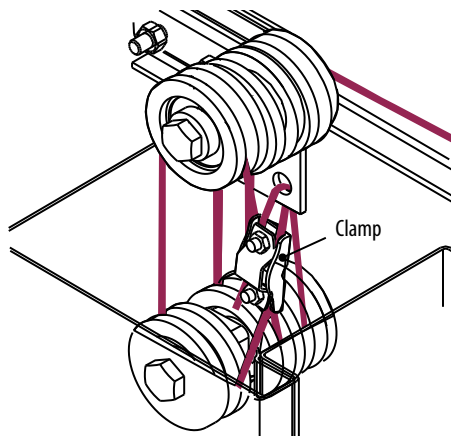


Normal/special pulley tackles

Špeciálne kladky

2 kladky a rozšírená skrinka s protizávažím

- pre brány širšie ako (výška V-800)x4 a kratšie ako (výška V-1150)x6
- minimálny priestor na strane polodrážky 350 mm
- pre prevodové protizávažie: potrebný priestor na otvárací strane D+500mm



R pulley tackles

R kladky

3 kladky a väčšia skrinka s protizávažím

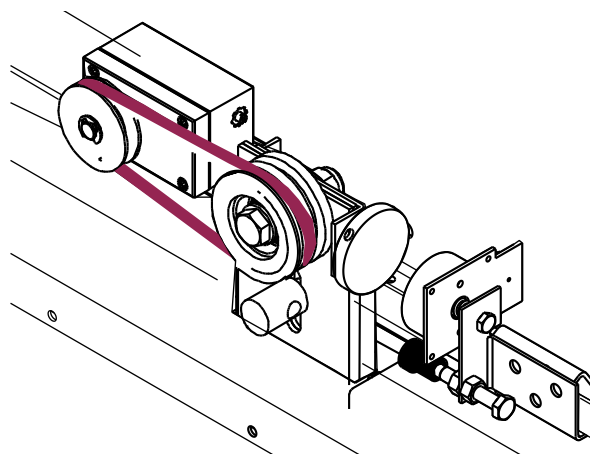
- pre brány širšie ako (výška V-1150)x6 a kratšie ako D=7000mm
- minimálny priestor na strane polodrážky 350 mm
- pre prevodové protizávažie: potrebný priestor na otvárací strane D+500mm

VT-VISCOTROLER®

ZARADENIE NA PREVENCIU NEHÔD

Brány by mali byť vždy vybavené automatickým zariadením, ktoré brzdí rýchlosti dverí pri automatickom zatváraní.

Po kritickom momente kedy sa spustilo samozatváranie, sa rýchlosť dverí zvyšuje v závislosti od času otvorenia a hmotnosti dverí. Počas núdzových situácií by vytvorená energia mohla spôsobiť vážne poranenie/poškodenie osobám alebo predmetom nachádzajúcim sa v rozsahu pohybu dverí. Hydraulický V.T.VICOTROLLER® rotor umožňuje nastaviť rýchlosť zatvárania v rozsahu 0,05 do 0,25 m/sek.

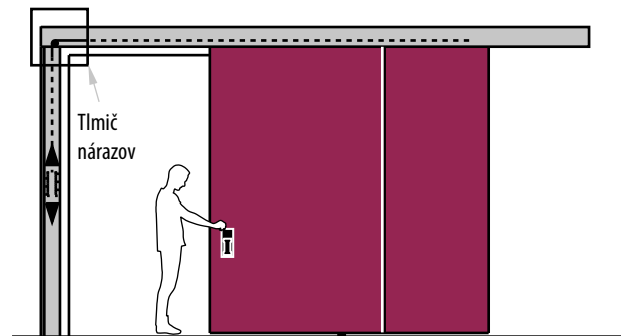
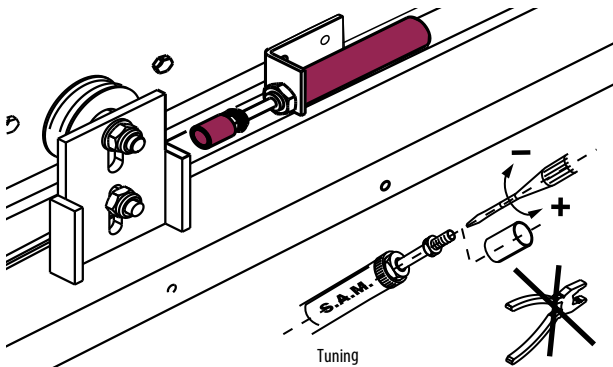


UPOZORNENIE

V rámci prevencie nehôd by mali byť brány vždy vybavené brzdou rýchlosti posunu na reguláciu rýchlosti zatvárania. Zákazníci, ktorí sa rozhodnú nenainštalovať túto brzdou rýchlosti posunu preberajú plnú zodpovednosť za prípadné následky.

TLMIČ NÁRAZU PRI POSUNE

Povinné príslušenstvo pre jedno a dvojkridlové posuvné brány. Energia stlačenia na hriadeľi je absorbovaná spomaľovaním prúdu kvapaliny prostredníctvom nastaviteľného obmedzovacieho ventilu. Tlmič nárazu hriadeľa je znovu pripravený pri otvorení dverí

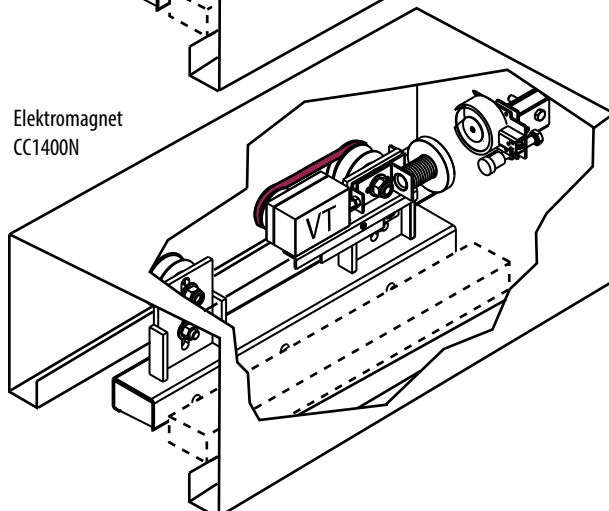
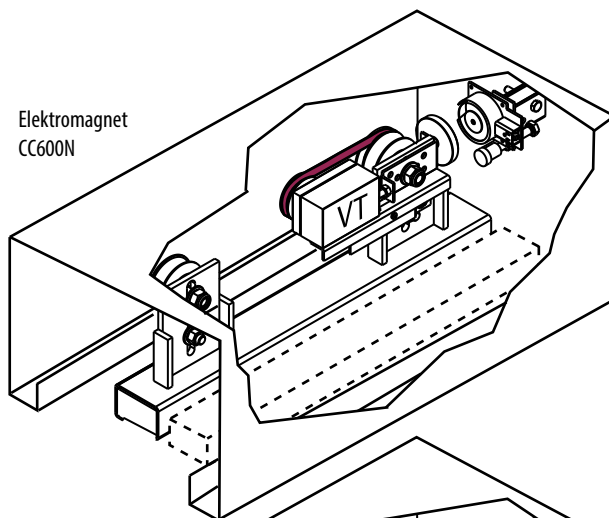
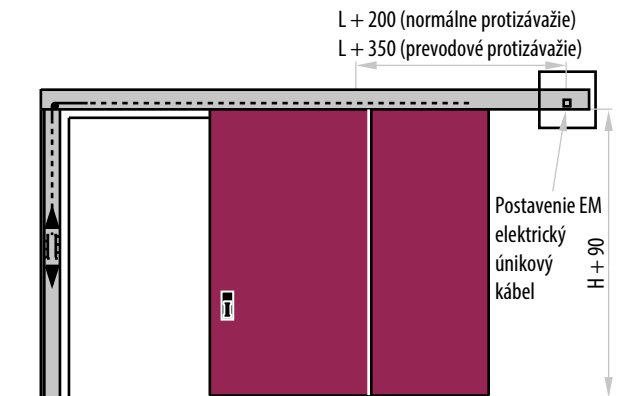


UPOZORNENIE
Snažte sa nepoškodiť hriadeľ tlmiča nárazu

ELEKTROMAGNETY

Prevádzkový režim brán s elektromagnetmi (na požiadanie): Brána sa zvyčajne necháva otvorená. Protizávažie je spojené s krídlom a k uzavretiu dochádza ak je prerušený prívod prúdu do elektromagnetu.

Informácie o systémoch detekcie dymu/tepla, kontrolnej jednotke a napájaní sa nachádzajú v časti s vybavením dvier.



Technické údaje pre elektromagnet CC600N pre krídlo s otvorom v stene do 12m²

Primárne napájanie	24 V DC
Tolerancia napätia	±10%
Nominálny prúd	125mA
Nominálny výkon	3W
Prídržná sila	cca 61 kg
Prevádzková teplota	0° C ÷ +50° C
Prevádzková teplota pri 20° C	60° C
Magnetický zvyšok	nulový

Technické údaje pre elektromagnet CC1400N pre krídlo s otvorom v stene >12m² < 30 m²

Primárne napájanie	24 V DC
Tolerancia napätia	±10%
Nominálny prúd	200mA
Nominálny výkon	5W
Doba trvania zapojenia	100%
Prídržná sila	cca 143 kg
Prevádzková teplota	0° C ÷ +50° C
Prevádzková teplota pri 20° C	60° C
Magnetický zvyšok	nulový

S označením v súlade s normou EN 1155.
V prípade brán s plochou ≥30 m² bude elektromagnet typu CC2800N s odlišnou veľkosťou a technickými údajmi.

VOLITEĽNÉ PRÍSLUŠENSTVO

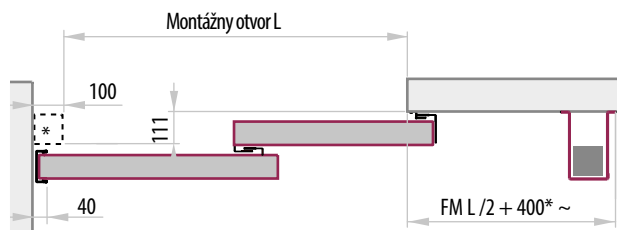
Teleskopické brány



TELESKOPICKÉ
BRÁNY

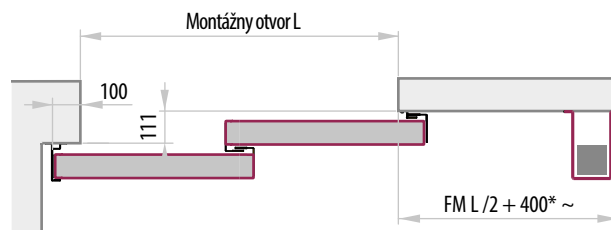
PROTIZÁVAŽIA VO VYSUNUTEJ POZÍCII PRE JEDNO- DIELNE TELESKOPICKÉ BRÁNY REI 120

V prípade limitovaného priestoru na strane polodrážky je možné na požiadanie vybaviť teleskopické brány protizávažím vo vysunutej/vybočenej pozícii. Avšak 100mm prekrytie krídla je nutné.



Verzia protizávaží sa odchyľuje a má normálny zlom

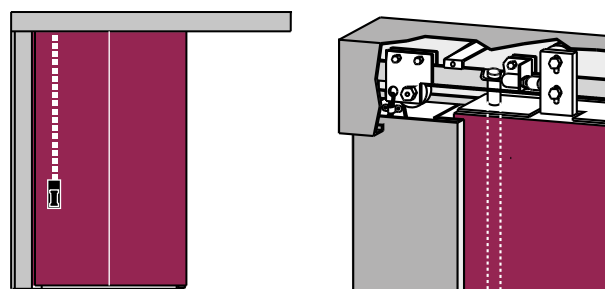
Pri objednávke špecifikujte, či je polodrážka NORMÁLNA alebo ŠPECIÁLNA.



Protiváhová verzia sa odchyľuje so špeciálnym zlomom

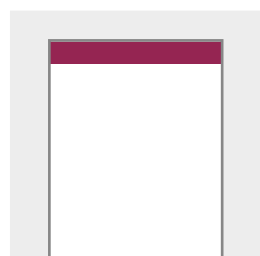
VNÚTORNÝ NOČNÝ ZÁMO

Na požiadanie je možné teleskopické brány vybaviť nočným zámkom s univerzálnym cylindrom. Použitie tohto typu mechanizmu s bránami je potrebné uviesť pri objednávke.



PRIEČNY NOSNÍK

Priečný nosník pre teleskopické brány REI 120 je vyrobený z izolovaných oceľových profilov s rozmermi 100x200 mm. Do dĺžky D=2500 pripravený na bočné osadenie a dodatočné osadenie do stropu pre väčšie šírky. Pokrytie/povrchová úprava nosníka s dvomi 12,5 mm sadrokartónovými doskami je na zodpovednosti zákazníka.



Priečný nosník

